

Annexe 0 du TP 17 - Comportement à hautes fréquences et à basses fréquences
des dipôles passifs usuels

	Bobine idéale	Condensateur	Conducteur ohmique
Impédance complexe			
Module de l'impédance			
Comportement à hautes fréquences			
Comportement à basses fréquences			
Modèle équivalent à hautes fréquences			
Modèle équivalent à basses fréquences			

❖ **Système A :**

On étudie le système A suivant :

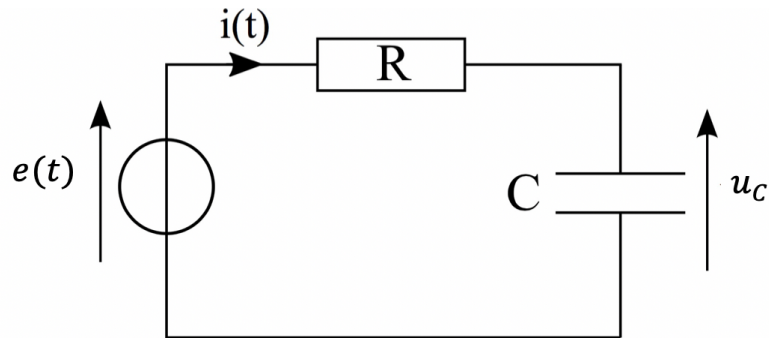


	Schéma du système	Étude de la valeur du signal de sortie	Conclusion
Comportement à basses fréquences			Le système les basses fréquences.
Comportement à hautes fréquences			Le système les hautes fréquences.

Le système A est un filtre

❖ **Système B :**

On étudie le système B suivant :

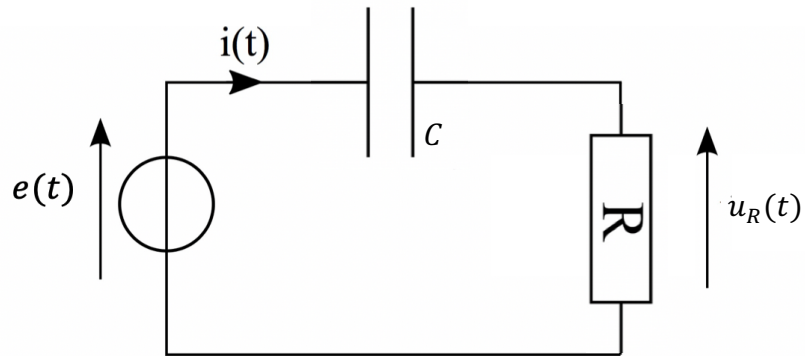


	Schéma du système	Étude de la valeur du signal de sortie	Conclusion
Comportement à basses fréquences			Le système les basses fréquences.
Comportement à hautes fréquences			Le système les hautes fréquences.

Le système B est un filtre

Annexe 02 du TP 17 - Synthèse

	Système A	Système B
Allure de $G_{dB}(f)$		
Ordre		
Nature du filtrage		
Largeur de la bande passante		
Pente de l'asymptote au gain à basses fréquences		
Pente de l'asymptote au gain à hautes fréquences		
Valeur de φ à basses fréquences		
Valeur de φ à hautes fréquences		
$\Delta\varphi$		